

Modelo 1635

# Grúa móvil plegable 1635

Fácil de plegar y transportar



- Totalmente operativa para transferencias diarias
- Barra de equilibrio integrada para usar con los Handi-Arneses
- Con bajada de emergencia mecánica
- Plegada en un solo paso; no es necesario desarmarla
- Fácilmente transportable en coche
- Compacta en el almacenaje

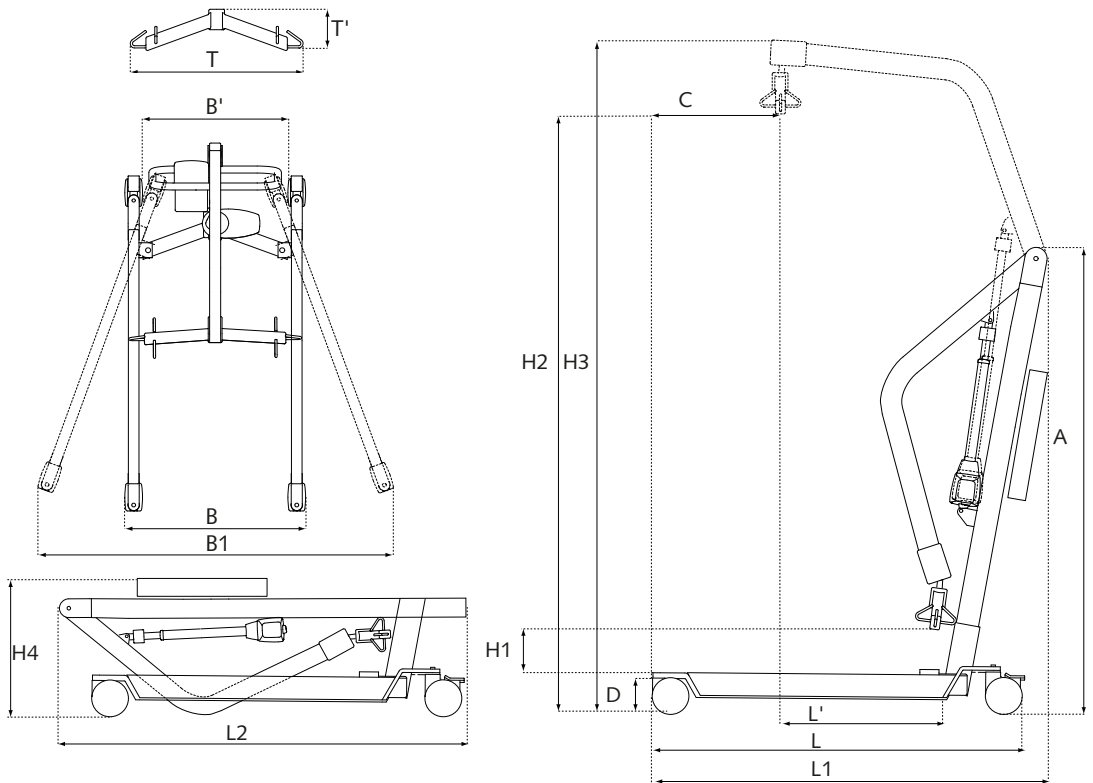
Especialistas en sistemas de elevación y cuidado innovadores y fiables

[www.handimove.com](http://www.handimove.com)

# Grúa móvil plegable 1635

## Dimensiones

A	1317
B	685
B'	518
B1	1245
C	530
D	110
H1	225
H2	1685
H3	1920
H4	450
L	1205
L'	385
L1	1150
L2	1240
T	580
T'	1145



## Especificaciones

Capacidad máxima	175 kg
Bajada de emergencia	Mecánica
Peso	43 kg
Baterías	selladas y sin mantenimiento 2 x 12 volt 2,9 ah recargables
Número de ciclos con baterías totalmente cargadas	40
Cargador	Input: 0.9 A 100 - 240 Vac 50 -60 Hz, class II Output: 24 Vdc 250VA
Dimensiones Max.almacenaje (L x W x H)	1240 mm x 685 mm x 450 mm

## Velocidades (cm / sec)

Elevación (sin carga)	3.60
Descenso (sin carga)	3.60
Elevación (carga 90kg)	2.90
Descenso (carga 90kg)	3.30
Elevación ( max. carga )	2.30
Descenso max. carga )	3.00

Para más información o demostración gratuita:

